

199 202 250
NUMERO UNICO

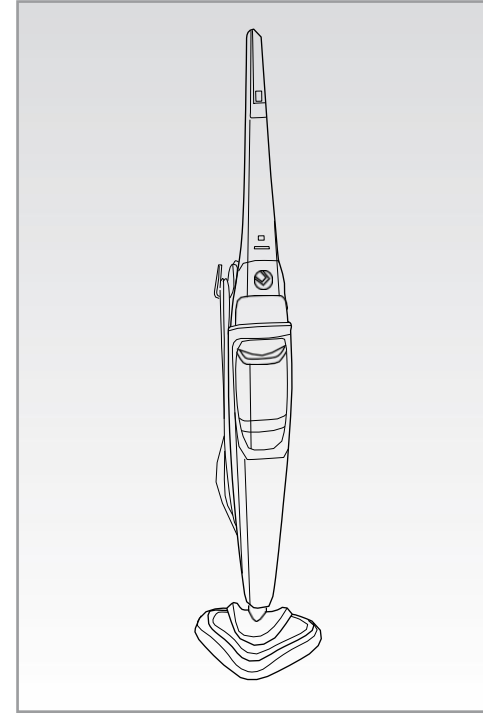
Ariete

İTHALATCI FİRMA / www.niceteknoloji.com
ÜNVAN : NİCE TEKNOLOJİ ÜRÜNLER İÇ VE DIŞ TİCARET
LİMİTED ŞİRKETİ
MERKEZ ADRESİ : ATATÜRK MH. EKİNCİOĞLU SK. NO: 1 NİCE
PLAZA KÜÇÜKBAKKALKÖY ATAŞEHİR / İSTANBUL
TELEFON : 0216 464 52 33 FAKS: 0216 445 74 32

ÜRETİCİ FİRMA BİLGİLERİ

De' Longhi Appliances Srl
Divisione Commerciale Ariete
Via San Quirico, 3 00
50013 Campi Bisenzio FI - Italy
E-Mail: info@ariete.net
Internet: www.ariete.net

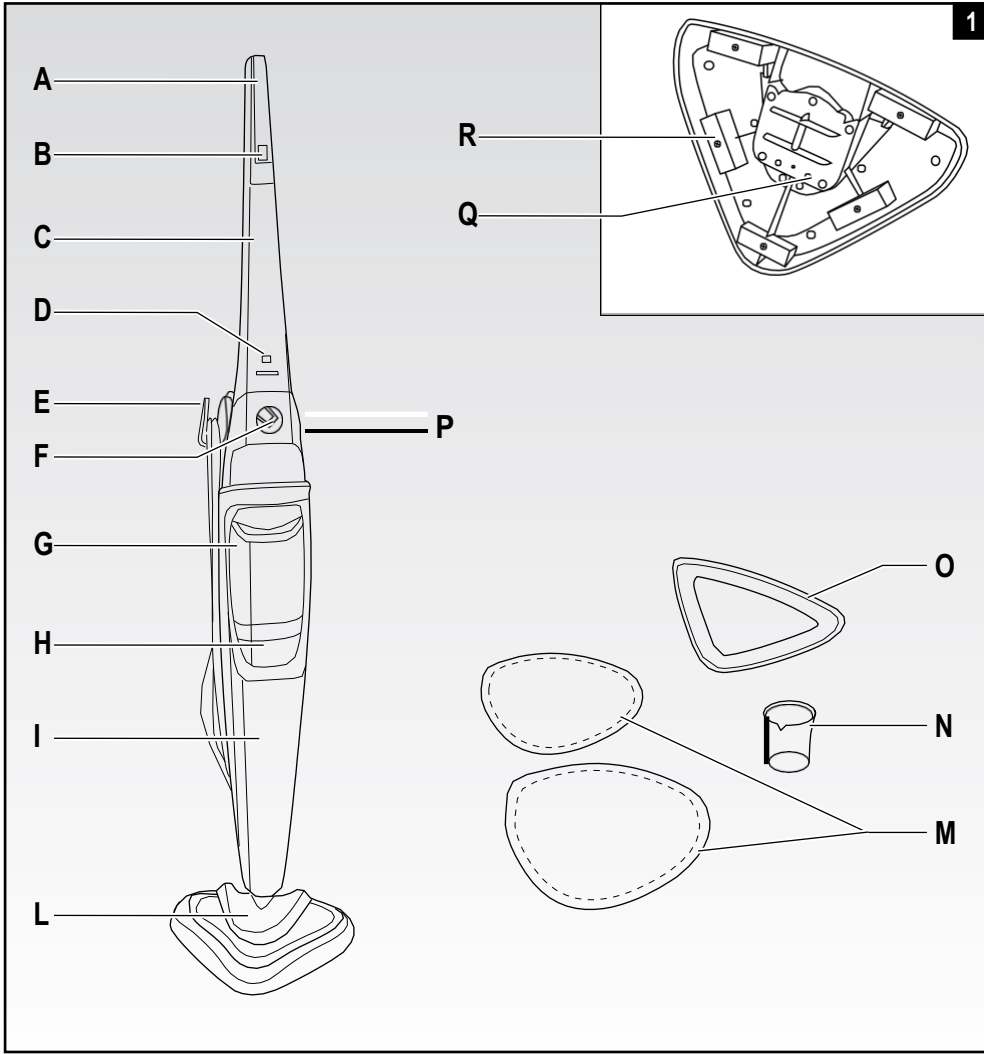
Ariete



KULLANMA KILAVUZU
Buharlı Temizleyici

CE EAC

4163/1



TEKNİK DETAYLAR

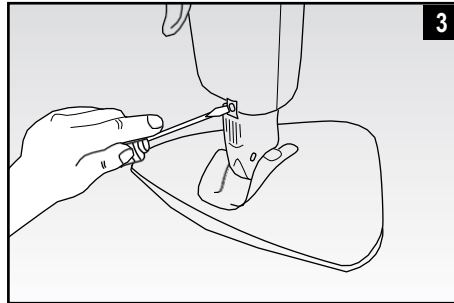
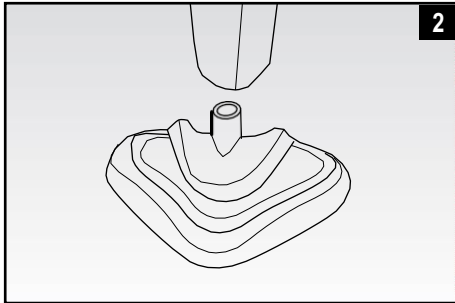
Maksimum güç : (W): 1500

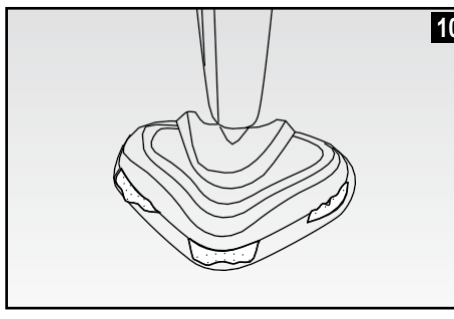
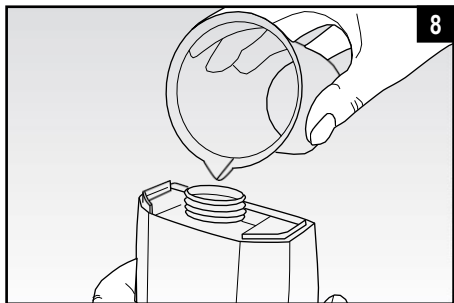
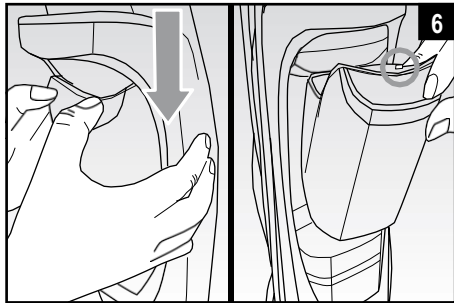
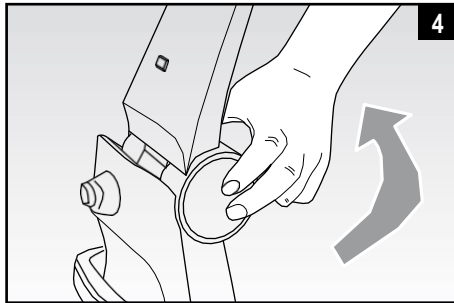
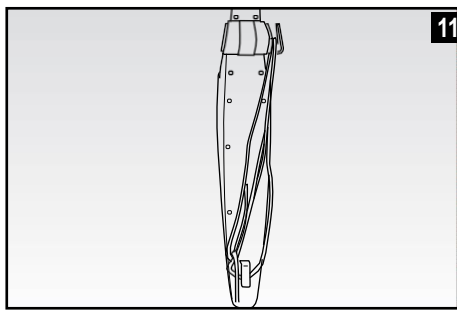
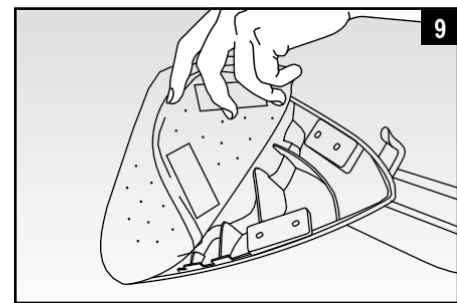
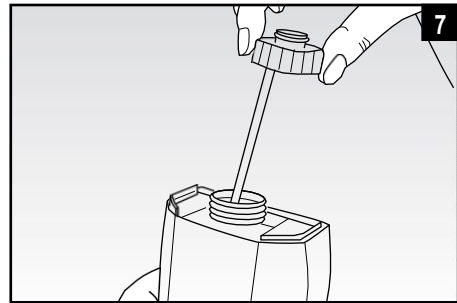
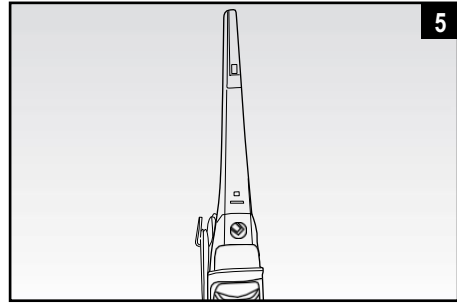
Isınma Süresi: 6/7 dk.

Su kapasitesi (l): 500 ml

Aksesuarsız ağırlık (kg): 7,73

Boyutlar (U x G x Y) (mm): 22 x 29 x 12





GARANTİ BELGESİ

İTHALATÇI FİRMANIN ÜNVANI
NİCE TEKNOLOJİ ÜRÜNLERİ İÇ VE DIŞ TİC. LTD. ŞTİ.

ADRES
Atatürk Mah. Ekinçioğlu Sok. No:1 Nice Plaza Kuşçukalkaköy -
Telefon : 0216 464 52 33
Telefaksı : 0216 445 74 32

YETKİLİ
Yenal AYAN

ADRES
YETKİLİ

MALIN CİNSİ : BUHARLI TEMİZLEYİCİ

MARKASI : ARIETE

MODELİ : 4163

BANDROL VE MAKİNE SERİ NO :

GARANTİ ŞARTLARI

TESLİM TARİHİ VE YERİ : / /

FATURA TARİHİ : / /

FATURA NO :

GARANTİ SÜRESİ : 3 YIL (ÜÇ YIL)

AZAMI TAMİR SÜRESİ : 20 İŞ GÜNÜ

- 1) Garanti süresi, malın teslim tarihinden itibaren başlar ve tüketiciler için 3 yıldır. Malı mesleki ve ticari amaçlı olarak kullanan Tachier(müşteri) için ise garanti süresi firmamızca belirlenmekte olup 1 yıldır.
- 2) Malın bütün parçaları dahil olmak üzere tamami garanti kapsamındadır.
- 3) Malın aygıtı olduğunun anlaşılması durumunda tüketici, 6502 sayılı Tüketicinin Korunması Hakkında Kanunun 11 nci maddesinde yer alan;
 - a- Sozleşmeden dönme,
 - b- Satış bedelinden indirim isteme,
 - c- Ücretsiz onarımını isteme,
 - d- Satılmayıp aygıt bir misli ile değiştirilmesini isteme,haklarından birini kullanabilir.
- 4) Tüketicinin aygıtı hakkında ücretsiz onarım seçmesi durumunda satıcı, işçilik masrafı, değişimlen parça bedeli ya da başka herhangi bir ad altında hiçbir ücret talep etmeksizin malın onarımını yapmak veya yaptırmakla yükümlüdür. Tüketicili ücretsiz onarım hakkını Üretici veya İthalatçıya karşı da kullanabilir. Satıcı, üretici ve İthalatçı tüketimin bu hakkını kullanasından müteselsilen sorumludur.
- 5) Tüketicinin, ücretsiz onarım hakkını kullanması halinde malın;
 - Garanti süresi içinde tekrar arızalanması,
 - Tamiri için gereken azami sürenin aşılması,
 - Tamirinin mümkün olmadığına, yetkili servis istasyonu, satıcı, üretici veya İthalatçı tarafından bir raporla belirlenmesi durumunda, tüketicili malın bedeli iadesinin, aygıt oranında bedeli indirilmesini veya imkân varsa malın satıcıya teslim edilmesini istediğinden satıcıdan talep edebilir. Satıcı, tüketicinin talebini reddedemez. Bu talebin yerine getirilmemesi durumunda satıcı, üretici ve İthalatçı müteselsilen sorumludur.
- 6) Malın tamir süresi 20 iş gününü geçemez. Bu süre, garanti süresi içerisinde mala ilişkin arızanın yetkili servis istasyonuna veya satıcıya bildirim tarihinde, garanti süresi dışında ise malın yetkili servis istasyonuna teslim tarihinden itibaren başlar. Malın arızasının 10 iş günü içerisinde giderilememesi halinde, üretici veya İthalatçı, malın tamiri tamamlanmaya kadar, benzeri özelliklere sahip başka bir malı tüketicinin kullanımına tahsis etmek zorundadır. Malın garanti süresi içerisinde arızalanması durumunda, tamirde geçen süre garanti süresine eklenir.
- 7) Malın kullanım kılavuzunda yer alan hususlara aykırı kullanımından kaynaklanan arızalar garanti kapsamı dışındadır.
- 8) Tüketicili, garantiden doğan haklarının kullanılmasını ilgilil olarak çabalecektir. Uyuşmazlıklarda yerleşim yerinin bulunduğu veya tüketicili işleminin yapıldığı yerdeki Tüketicili Hakem Heyetine veya Tüketicili Mahkemesine başvurulabilir.
- 9) Satıcı tarafından bu Garanti Belgesinin verilmesi durumunda, tüketicili Gümrük ve Ticaret Bakanlığı Tüketicinin Korunması ve Piyasa Gözetimi Genel Müdürlüğüne başvurulabilir.

BAŞLAMADAN ÖNCE

Cihazlar yürürlükteki Avrupa mevzuatına uygun olarak üretilmiştir ancak potansiyel olarak tehlikeli tüm parçalar ürün içinde korunaklı bir şekilde yer almaktadır. Bu uyarıları dikkatle okuyun ve cihazı sadece kazaları ve hasarları önlemek için tasarlandığı kullanım amacı için kullanın. İleride danışmak için bu kılavuzu yakın tutun. Bu cihazı başkalarına vermeye karar vererseniz, bu talimatları da eklemeyi unutmayın. Bu kılavuzda verilen bilgiler, aşağıdaki sembolleri gösteren işaretlerle işaretlenmiştir:



Çocuklar İçin Tehlike



Yanma Tehlikesi



Elektrik Tehlikesi



Uyarı- Maddi Hasar



Diğer Sebeplerden Kaynaklanan Hasar Tehlikesi

KULLANIM AMACI

Cihaz, mermer, seramik, taş, fayans, parke gibi sert ahşap zeminlerin yanı sıra, işlem görmüş ve su geçirmez olması koşuluyla zeminlerin iyice temizlenmesi ve dezenfekte edilmesi için uygundur. Aşırı nemi emmek için bezi kullanın. Cihaz, deterjan ve sabun gerektirmeden aktif buhar gücünü kullanır. Cihazın başka herhangi bir şekilde kullanılması, cihazın kendisinin yanlış kullanımından kaynaklanan herhangi bir zarar için sorumluluk kabul etmeyen Üretici tarafından tasarlanmamıştır. Yanlış kullanım ayrıca her türlü garantinin geçersiz kılınmasına neden olur.

DiĞER RiSKLER



Uyarı!

Cihazı balmumu ile işlenmiş yüzeylerde kullanmayın aksi halde balmumu ısı ve buhar etkisiyle giderilecektir. İşlenmemiş veya geçirgen ahşap zeminlerde kullanmayın. Cihazı herhangi bir ahşap yüzeyde uzun süre açık bırakmayın: ahşap şişebilir.

Cihazı önce evdeki zeminin gizli bir alanında test edin. Alternatif olarak, cihazın üreticisi/imalatçısından temizlik prosedürleri hakkında bilgi isteyin.



Cihazı kapattıktan ve fişini çektikten sonra, başlığın verilen ön ısıtma tabanına olmasına özen gösterin. Cihazı çocuklardan uzak tutunuz.

GÜVENLİK ÖNLEMLERİ

BU TALİMATLARI DİKKATLİCE OKUYUN

- Bu cihaz yalnızca ev ve benzeri kullanımlar için tasarlanmıştır.
- Bu kitapçıkta belirtilenlerin dışında yanlış kullanım ya da herhangi bir kullanımdan kaynaklanan sorumluluk kabul edilmez.
- Ücretsiz servisimiz Yetkili Servis Merkezine geri gönderildiğinde ürünün yetersiz ambalajlanmasından kaynaklanan hasarları kapsamadığından orijinal kutuyu ve ambalajı saklamanızı öneririz.
- Cihaz üreticisi tarafından önerilmeyen veya tedarik edilmeyen aksesuarların kullanılması yangın, elektrik çarpması veya insanların yaralanmasına neden olabilir.



Uyarı!

Kullanmadan önce cihazınızın güç kablosunun durumunu düzenli olarak kontrol edin ve hasar görmüşse, yalnızca uzman personel tarafından değiştirilmesini sağlamak için size en yakın servis merkezine götürün.

Cihazı temizlemek için aşındırıcı ürünler kullanmayın.

Tankin içine sirke, kireç çözücü maddeler veya başka kokulu maddeler koymayın; aksi takdirde garanti yi geçersiz kılabilir.

Cihazın Temizliği

Plastik parçaları nemli, aşındırıcı olmayan bir bezle temizleyin ve kuru bir bezle kurulayın. Su haznesini zaman zaman temiz su koyarak temizleyin. Durulayın ve boşaltın. Yıkatabilir bezleri temizlemek için etiketlerdeki göstergelere bakın.

Filtre Değişimi

Filtre (H) her 4-6 ayda bir veya 100 temizleme döngüsünden sonra değiştirilmelidir (bir döngü, dolu bir su tankının tüketimine eşittir). Fişi prizden çekin. Sıcak parçaların soğumasını bekleyin. Depoyu çıkarın. Filtreyi (H) motor gövdesine paralel olarak yukarı doğru çekerek çıkartın. Filtreyi yerine iyice oturduğundan emin olarak yenisiyle değiştirin (Şek. 13).

Kireç Temizliği

Kireçten kaynaklanan hasarlar garanti kapsamında değildir.

İyi bir bakım ve düzenli temizlik, kireç oluşumu riskini büyük ölçüde azaltan cihazı uzun süre verimli bir şekilde korur. Buna rağmen, bir süre sonra, sert ve çok sert suyun sürekli kullanımı nedeniyle cihaz işlevinden taviz verilmelidir, arızayı gidermek için kireç çözme işlemi yapmak mümkündür.

Temizlik işlemini üç ayda bir yapın. Çok sert su kullanılıyorsa her ay temizleyin.



Uyarı!

Kullanım sırasında cihazı asla gözetimsiz bırakmayın.

Kireç temizleme işlemini havalandırılmış bir odada gerçekleştirin. Kireci temizlerken, dayanıklı bir yüzeye veya yıkanabilir bir beze buhar uygulayın. Kireç çözme temizliği sırasında üretilen buharları solumayın.

1 Depoyu 1/3 beyaz sirke ve 2/3 taze, temiz su karışımıyla doldurun.

2 Karışımı tanka dökün.

3 Cihazı, buhar herhangi bir nesneye veya yüzeye verilmeyecek şekilde yerleştirin.

4 Elektrik prizine takın. Buhar kontrol düğmesini (F) çevirin. Cihazı en az bir dakika çalıştırınız. Buhar kontrol düğmesini (F) MIN konumuna getirin. Cihazı bir dakika bekletin. Buhar çıkışı fark edilinceye kadar tekrarlayın. Depoda daha fazla su kalmayana kadar tüm buharın dışarı çıkmasına izin verin. Gerekirse işlemi tekrarlayın.

5 Fişi elektrik prizinden çekin. Depoyu temiz, temiz suyla doldurun.

6 Su haznesini 500 ml taze soğuk su ile doldurun (Şek 8).

7 Elektrik prizine takın. Depoda su kalmayınca kadar tüm buharın dışarı çıkmasına izin verin. Gerekirse, cihaz temiz buhar çıkarana kadar işlemi tekrarlayın: buhar kafasını kuru bir bezle geçen temizliği kontrol etmek mümkündür.

Aksesuarlardan kireçtaşı izlerini gidermek için, su ve sirke çözeltisine daldırın. Aksesuarı cihaza takın ve buharı dağıtın.

Depoyu (G) hafifçe aşağı doğru bastırarak ve aynı zamanda içeri doğru iterek takın. Çıkarma / yerleştirme sırasında pimi tankın üst tarafına zorlamayın.



Uyarı!

Kuru çalışmadan kaçınmak için tankın yeterince dolu olduğundan emin olun.

Zemini yüksek sıcaklıklardan korumak için, cihazın halı temizleme aparatında ısınmasına / soğumasına izin verilmesi önerilir.

Kullanmadan önce, işlemden geçirilecek nesnelere ve yüzeylerin yüksek buhar sıcaklığına dayanıklı veya uyumlu olduğundan emin olun. İşlenmiş pişmiş toprak zeminler ve ahşap yüzeyler durumunda, üreticinin talimatlarına bakın ve cihazı önce zeminin gizli bir alanında veya bir numunede test edin.

Cihaz kullanım sırasında yerde durursa, beyazımsı bir halka oluşabilir. Endişelenmeyin, çünkü bu normal bir kireç çözücü ajan bir miktar sirke ile giderilebilir.

Bezi (M) buhar başlığının (L) altına yerleştirin- Şek. 9. Bezi uygun Velcro (R) üzerine yerleştirin. Fişi topraklanması gereken sokete takın. Gösterge ışığı (D) yanar, cihazın açık olduğunu ve dahili kazanın ısınmaya başladığını gösterir.

Zeminde toz kalmadığından emin olun. Buhar dağıtım düğmesine (B) basın ve cihazı yerde çalıştırın. Buhar çıkışı, uygun kadran (F) üzerinden minimum (-) değerinden maksimum düzeye (+) döndürülerek ayarlanabilir. Daha hassas zeminler için, parke, ahşap veya laminat olarak, daha derin bir temizlik gerektiren yüzeyler için buhar dağıtımının daha düşük bir seviyede ayarlanması tavsiye edilir. Mermer, pişmiş toprak karo zemin, fayans veya taş, daha yüksek bir seviyede ayarlanması tavsiye edilir.



Uyarı!

Buhar fonksiyonunu bez olmadan kullanmayın. Kumaş Yetkili Servis Merkezlerinden satın alınabilir. Cihazı iyi aydınlatılmış odalarda kullanın.



Uyarı!

Yanma tehlikesi! Bezi çıkarmak için buhar başlığını kullanım sırasında baş aşağı çevirmeyin.

Cihazı fişten çekin. Buhar başlığının ve bezin soğuması için en az 5 dakika bekleyin.

Bez kullanım sırasında çıkarılabilir ve durulanabilir. Bez çıkarmadan önce, buhar dağıtımını durdurmak ve cihazın fişini çekmek için düğmeye (B) basın.

Su Haznesinin Dolumu

Depodaki su bittiğinde özel bir işlem gerekmez. Sadece makineyi fişten çekin, tankı çıkarın ve tekrar temiz soğuk suyla doldurun. Musluk suyu özellikle sertse (20 ° f'den yüksek) %50 musluk suyu ve %50 saf su karışımı kullanın.

Halı Temizleme Başlığının Kullanımı

Aksesuar yalnızca halıları ve benzeri yumuşak yüzeyleri temizlemek için kullanılmalıdır. Sert yüzeylerde kullanmayın.

Halı bağlantısını (O) düz taraftaki zemine yerleştirin. Bezin buhar başlığının (L) altına yerleştirildiğinden emin olun.

Cihazı hafifçe bastırarak aparatın (O) üzerine yerleştirin (Şek. 10). Cihaz artık kullanıma hazırdır.

Kullanım Sonrası

Güç kablosunu prizden çıkarın. Kireç tortusu oluşturabilecek suyun durmasını önlemek için su haznesini tamamen boşaltın.



Uyarı!

Buhar başlığı ve bezinin soğuması için en az 5 dakika bekleyin.

Bezi çıkarın. Elektrik güç kablosunu kancalara (E) sarın- Şek. 11. Kol serbest bırakma düğmesine (P) basın. Cihazı kapatmak için kolu katlayın (Şek. 12). Cihazı halı temizleme aparatının üzerine yerleştirin (O). Motor gövdesini dikey olarak yerleştirin.



Uyarı!

Buhar başlığı ve motor gövdesi arasındaki bağlantıyı, cihazın dikey konumda sabit kalmasını sağlayın. Cihazı kuru bir yere ve çocukların ulaşamayacağı bir yere koyun.

TEMİZLİK VE BAKIM



Uyarı!

Temizlemeden önce daima cihazın fişini çekin. Cihazı birkaç dakika soğumaya bırakın.



Uyarı!

Cihazı asla suya veya başka sıvılara daldırmayın.



Çocuklar için Tehlike

- Bu cihaz fiziksel, duyuşsal veya zihinsel engelli kişiler tarafından kullanılmaya uygun değildir; cihazın deneyimi ve bilgisi olmayan kullanıcılar veya kullanıcının talimatlarını bilmeyen kullanıcılar, güvenliklerinden sorumlu bir kişi tarafından denetlenmelidir.
- Çocuklar, cihazla oynamamalarını sağlamak için her zaman gözetim altında tutulmalıdır.
- Soğuduğunda cihazı çocukların erişemeyeceği yerlerde saklayın.
- Potansiyel olarak tehlikeli olabileceğinden ambalajı çocukların yakınında bırakmayın.
- Çocukların güç kablosunu tutmasını önleyin, böylece cihazın düşmesini engellersiniz.
- Bu cihazın imha edilmesi durumunda, güç kablosunun kesilmesi önerilir. Ayrıca, potansiyel olarak tehlikeli bileşenlerin, cihazla oynarken çocukların kendilerini incitmelerini önlemek için zararsız hale getirilmesi önerilir.



Yanma Riski

- Cihazın metal parçalarına, sıcak suya veya buhara çalışırken ve kapatıldıktan sonra birkaç dakika boyunca yanıklara neden olabileceğinden dokunmayın.
- Buharı, vücudunuzun bölümlerine veya evcil hayvanlara, bitkilere veya hassas nesnelere doğrultmayın.
- Cihazı çalışırken veya kapattıktan hemen sonra yerde bırakmayın. Cihazı yere koymak için her zaman halı temizleme aksesuarını kullanın.
- Buhar jetini asla elektrikli parçalar içeren ekipmanlara doğrultmayın (örneğin fırınların içinde).
- Bezi başlıktan çıkarmadan önce güç kablosunu prizden çekin. Buhar başlığı ve bezinin soğuması için en az 5 dakika bekleyin.



ÖNEMLİ: Yanma Riski!



Elektrik Tehlikesi

- Cihazı elektrik prizine takmadan önce, tip etiketinde gösterilen voltajın yerel voltaj kaynağına uygun olduğundan emin olun.
- Cihaz üreticisi tarafından izin verilmeyen uzatma kablolarının kullanılması hasara ve kazalara neden olabilir.
- Cihazı daima topraklı bir prize takın.
- Cihazı suya veya başka sıvılara daldırmayın.
- Cihazı elleriniz ıslak veya çıplak ayakla kullanmayın.

Güç kablosu veya fişi hasar görmüşse veya cihaz arızalıysa, cihazı kullanmayın. Herhangi bir kazayı önlemek için, güç kablosunun değiştirilmesi de dahil olmak üzere tüm onarım işlemleri Yetkili Servis Merkezi tarafından yapılmalıdır.

Aynı prize başka bir yüksek güçlü cihaz (elektrikli ısıtıcı, ütü, radyatör vb.) takmayın. Elektrik yükü tehlikesi!

- Cihazın sıcak parçalarını güç kablosunun üzerine koymayın.
- Cihazı fişten çekmek için güç kablosunu çekmeyin.
- Güç kablosunu keskin kenarlara veya keskin parçalara karşı koruyun.
- Güç kablosunun sıcak yüzeylerle temas etmediğinden emin olun.
- Cihazı güç kablosundan çekerek hareket ettirmeyin.
- Şimşekli havalarda güç kablosunu prizden çekin.
- Kullanımdan sonra ve cihaz üzerinde temizlik ve bakımı yapmadan önce cihazın fişinin çekilmesi gerekir.



Uyarı – Maddi Hasar

- Cihazı işlenmemiş veya su geçiren ahşap zeminleri ve ahşap nesnelere ve derileri temizlemek için kullanmayın.
- Cihazı cam yüzeylerde kullanmayın.
- Cihazı aşınmış bir bezle kullanmayın. Zeminin hasar görme ve çizilme tehlikesi.
- Cihazı filtre olmadan kullanmayın.
- Kullanmadan önce güç kablosunu daima gevşetin.
- Üretici tarafından onaylanmamış eklentilerin kullanılması maddi hasarlara ve kişisel yaralanmalara neden olabilir.
- Cihazı tankta su olmadan kullanmak pompaya zarar verebilir. Depodaki su seviyesini düzenli olarak kontrol edin.
- Köpüklü (karbonatlı) su kullanmayın. Musluk suyu özellikle sertse (20° f'den yüksek) %50 musluk suyu ve %50 saf su karışımı kullanın.
- Cihaz fişten çekildikten ve tüm parçalarının soğumasına izin verildikten sonra sadece yumuşak, hafif nemli bir bezle temizlenmelidir. Asla plastik parçalara zarar verebilecek çözücüler kullanmayın.
- Tankta kireç çözücü veya diğer kokulu maddeleri dökmeyin; aksi takdirde garantiyi geçersiz kılabilir.
- Cihazı kaldırmadan önce daima fişini çekin. Tankın soğumasını bekleyin ve tamamen boşaltın.
- Cihazı çevresel etkenlere (yağmur, güneş...) maruz bırakmayın.
- Bu üründe üretici tarafından açıkça izin verilmeyen herhangi bir değişiklik veya kullanım ürün garantisinin geçersiz kılınmasına yol açabilir.
- Cihaz düşürüldüğünde eğer görünür hasar belirtileri veya sızıntı varsa kullanılmamalıdır.



Diğer Sebeplerden Kaynaklanan Hasar Tehlikesi

- Cihazı kapalı ortamlarda ve yağ bazlı boyalar, çözücüler veya su yalıtım malzemeleri ya da yanıcı güç ya da diğer toksik ya da patlayıcı buharlar tarafından yayılan dumanların olduğu ortamlarda kullanmayın.
- Merdivenlerde kullanırken çok dikkatli olun.
- Cihazı çalıştırmadan önce depoyu suyla doldurun. Tanka su dökmeden önce cihazın fişini çektiğinizden emin olun.
- Cihazı sadece çalışma konumundayken açın.
- Güç kaynağına bağlıyken cihazı asla gözetimsiz bırakmayın.
- Kısa bir süre için bile ayrılmamız gerektiğinde, cihazı daima halı temizleme aksesuarına yerleştirin (O). Cihazı kapatın ve elektrik kablosunu daima prizden çekin.
- İç mekanlarda serin ve kuru bir yerde saklayın.

Cihazın Tanımı (Şek.1)

- A- Tetik
- B – Buhar Düğmesi
- C – Tutma Kolu
- D- ON Gösterge Işığı
- E – Kablo Sarma
- F – Buhar
- G- Su Haznesi
- H- Filtre
- I- Motor
- L – Buhar
- Başlığı
- M – Temizleme Bezi
- N – Ölçüm Kabı
- O- Halı Kızağı
- P- Kol serbest bırakma düğmesi
- Q – Buhar Boşaltma Düğmesi
- R- Kumaş sabitleme Velcro

Cihazın Kurulumu

Cihazı kutusundan çıkardıktan sonra aşağıdaki işlemleri gerçekleştirin: Motor gövdesini buhar başlığına monte edin (Şek. 2). Bileşenleri kilitlemek için verilen vidayı sıkın (Şek. 3).



Uyarı!

Vidanın zaman zaman sıkılığını kontrol edin.

Tutma kolundaki düğmeye (P) basın. Kolu motor gövdesi ile hizalanana kadar kaldırın (Şek. 4-5).

Kullanım Talimatları

Güç kablosunu uygun kablo saklama kancalarından (E) çıkararak tamamen açın. Su haznesini (G) hafifçe aşağı doğru bastırarak çıkartın, sonra yatırın ve çıkarın (Şek. 6). Depoyu baş aşağı çevirin ve kapağı çıkarın (Şek. 7). Depoyu, birlikte verilen ölçüm kabını (N) kullanarak MAX işaretine kadar doldurun- Şek. 8. Çok fazla kuvvet uygulamadan kapağı tekrar yerine vidalayın.



Uyarı !

ASLA tankı MAX seviyesinin üzerinde doldurmayın. Musluk suyu özellikle sertse (20 ° f'den yüksek) %50 musluk suyu ve %50 saf su karışımı kullanın.